

# Technisches Datenblatt

Produktmerkmale



## Herd elektrisch mit statischem Backofen

<b>Modell</b>	<b>SAP -Code</b>	00014789
SPQT 7120/21 E	<b>Eine Gruppe von Artikeln - Web</b>	Herde



- Gerätetyp: Elektrisches Gerät
- Energieverbrauch der Zone 1 [KW]: 2,6
- Energieverbrauch der Zone 2 [KW]: 2,6
- Energieverbrauch der Zone 3 [KW]: 2,6
- Energieverbrauch der Zone 4 [KW]: 2,6
- Energieverbrauch der Zone 5 [KW]: 2,6
- Energieverbrauch der Zone 6 [KW]: 2,6
- Art des internen Teils des Geräts 1 (z. B. Ofen): elektrisch
- Art des internen Teils des Geräts 2 (z. B. Ofen): statisch
- Schutz der Kontrollen: IP24
- Material: AISI 304 obere Platte und Umhüllung

<b>SAP -Code</b>	00014789	<b>Energieverbrauch der Zone 1 [KW]</b>	2,6
<b>Netzbreite [MM]</b>	1200	<b>Energieverbrauch der Zone 2 [KW]</b>	2,6
<b>Nettentiefe [MM]</b>	730	<b>Energieverbrauch der Zone 3 [KW]</b>	2,6
<b>Nettohöhe [MM]</b>	900	<b>Energieverbrauch der Zone 4 [KW]</b>	2,6
<b>Nettogewicht / kg]</b>	139.00	<b>Energieverbrauch der Zone 5 [KW]</b>	2,6
<b>Power Electric [KW]</b>	21.900	<b>Energieverbrauch der Zone 6 [KW]</b>	2,6
<b>Wird geladen</b>	400 V / 3N - 50 Hz	<b>Art des internen Teils des Geräts 1 (z. B. Ofen)</b>	elektrisch
<b>Anzahl der Zonen</b>	6	<b>Art des internen Teils des Geräts 2 (z. B. Ofen)</b>	statisch

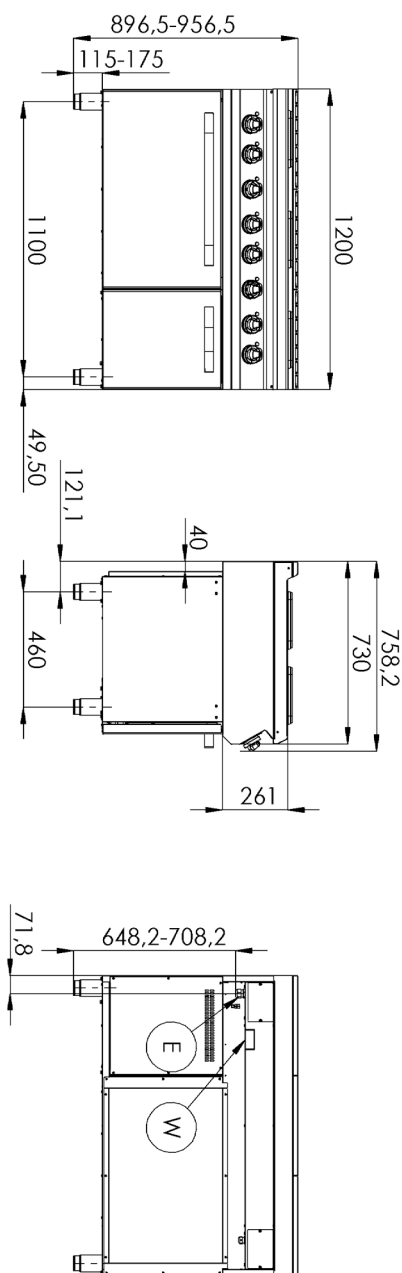
# Technisches Datenblatt

Technische Zeichnung



## Herd elektrisch mit statischem Backofen

<b>Modell</b>	<b>SAP -Code</b>	00014789
SPQT 7120/21 E	<b>Eine Gruppe von Artikeln - Web</b>	Herde



# Technisches Datenblatt

technische Parameter



## Herd elektrisch mit statischem Backofen

<b>Modell</b>	<b>SAP -Code</b>	00014789
SPQT 7120/21 E	<b>Eine Gruppe von Artikeln - Web</b>	Herde

### 1. SAP -Code:

00014789

### 2. Netzbreite [MM]:

1200

### 3. Nettentiefe [MM]:

730

### 4. Nettohöhe [MM]:

900

### 5. Nettogewicht / kg]:

139.00

### 6. Bruttobreite [MM]:

1260

### 7. Grobtiefe [MM]:

820

### 8. Bruttohöhe [MM]:

1080

### 9. Bruttogewicht [kg]:

155.00

### 10. Gerätetyp:

Elektrisches Gerät

### 11. Konstruktionstyp des Geräts:

stationär

### 12. Power Electric [KW]:

21.900

### 13. Wird geladen:

400 V / 3N - 50 Hz

### 14. Schutz der Kontrollen:

IP24

### 15. Die Außenfarbe des Geräts:

Edelstahl

### 16. Material:

AISI 304 obere Platte und Umhüllung

### 17. Indikatoren:

Betriebsanzeige

### 18. Arbeitsplatztyp:

Eingepresst - komfortable Wartung und Reinigung

### 19. Arbeitsplatzmaterial:

AISI 304

### 20. Dicke der Arbeitsplatte [MM]:

1.50

### 21. Anzahl der Zonen:

6

### 22. Energieverbrauch der Zone 1 [KW]:

2,6

### 23. Energieverbrauch der Zone 2 [KW]:

2,6

### 24. Energieverbrauch der Zone 3 [KW]:

2,6

### 25. Energieverbrauch der Zone 4 [KW]:

2,6

### 26. Energieverbrauch der Zone 5 [KW]:

2,6

### 27. Energieverbrauch der Zone 6 [KW]:

2,6

### 28. Maximale Gerätetemperatur [° C]:

400

# Technisches Datenblatt

technische Parameter



## Herd elektrisch mit statischem Backofen

<b>Modell</b>	<b>SAP -Code</b>	00014789
SPQT 7120/21 E	<b>Eine Gruppe von Artikeln - Web</b>	Herde

### 29. Mindestvorrichtungstemperatur [° C]:

50

### 30. Verstellbare FüÙe:

Ja

### 31. Anzahl der Brenner/heiÙen Teller:

6

### 32. Art der elektrischen Kochzonen:

quadratisch

### 33. Ofentyp:

elektrisch, statisch

### 34. Ofs Power Electric [KW]:

6.30

### 35. OfengröÙe:

GN 2/1

### 36. Ofenmaterial:

Edelstahl

### 37. Art des internen Teils des Geräts 1 (z. B. Ofen):

elektrisch

### 38. Art des internen Teils des Geräts 2 (z. B. Ofen):

statisch

### 39. Dichtung:

Ja

### 40. Maximale Temperatur der inneren Kammer [° C]:

300

### 41. Mindesttemperatur der inneren Kammer [° C]:

50

### 42. Querschnitt der Leiter CU [mm<sup>2</sup>):

10